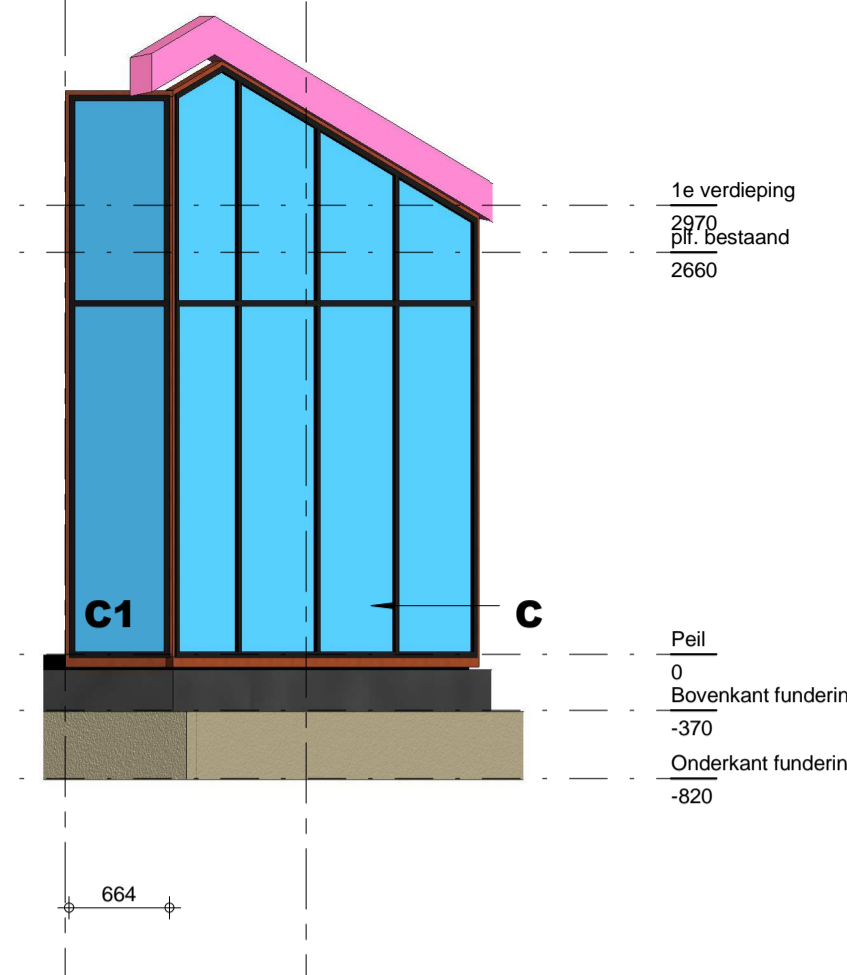


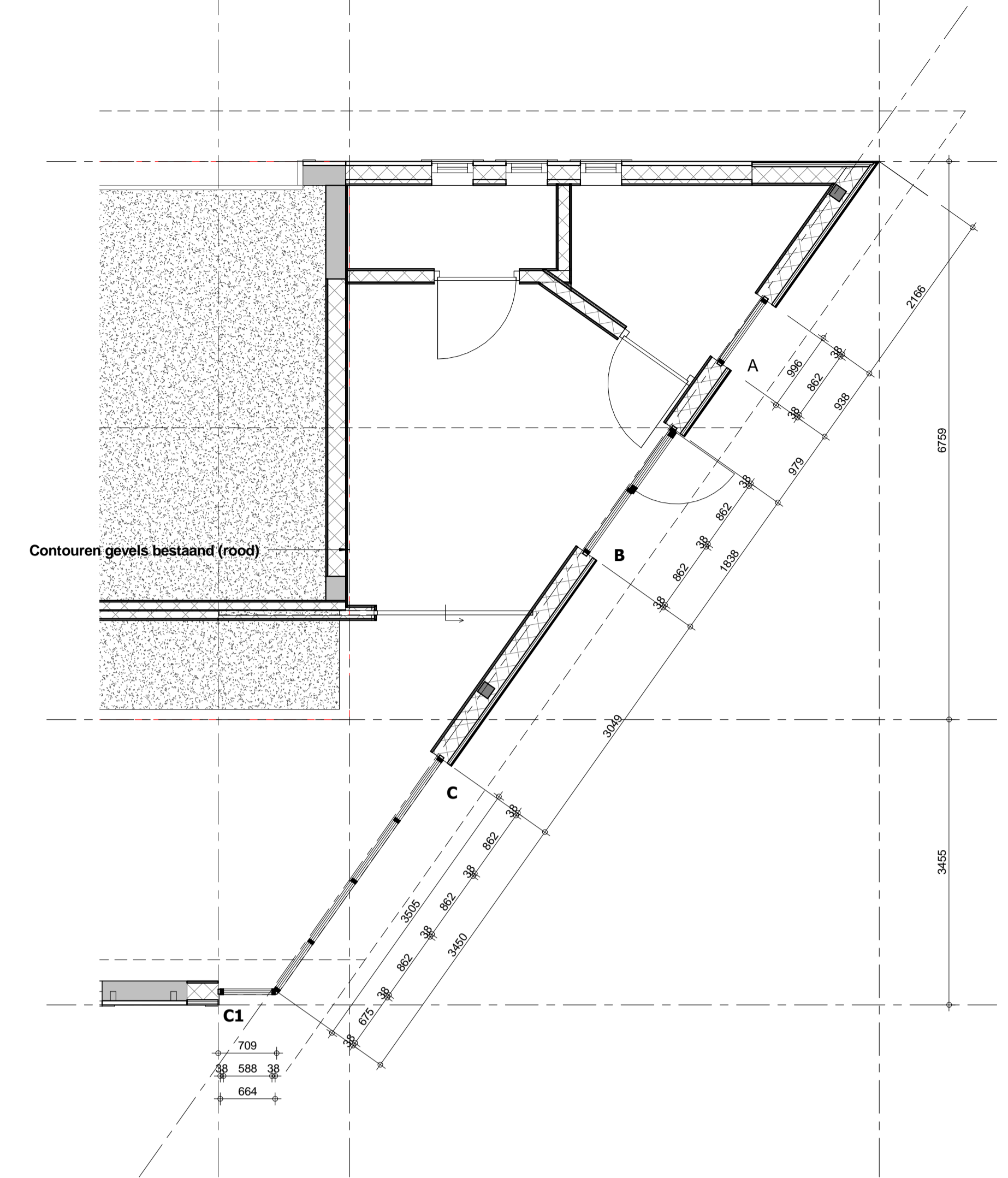
Aanzicht kozijnen/staal

schaal 1 : 50



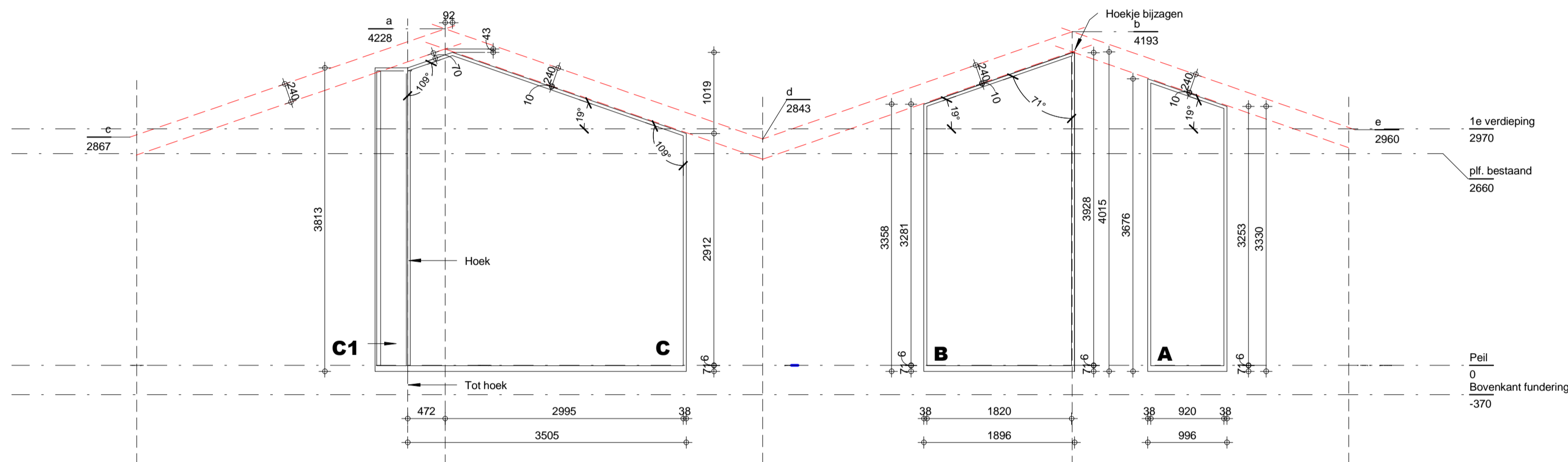
Aanzicht C1

schaal 1 : 50



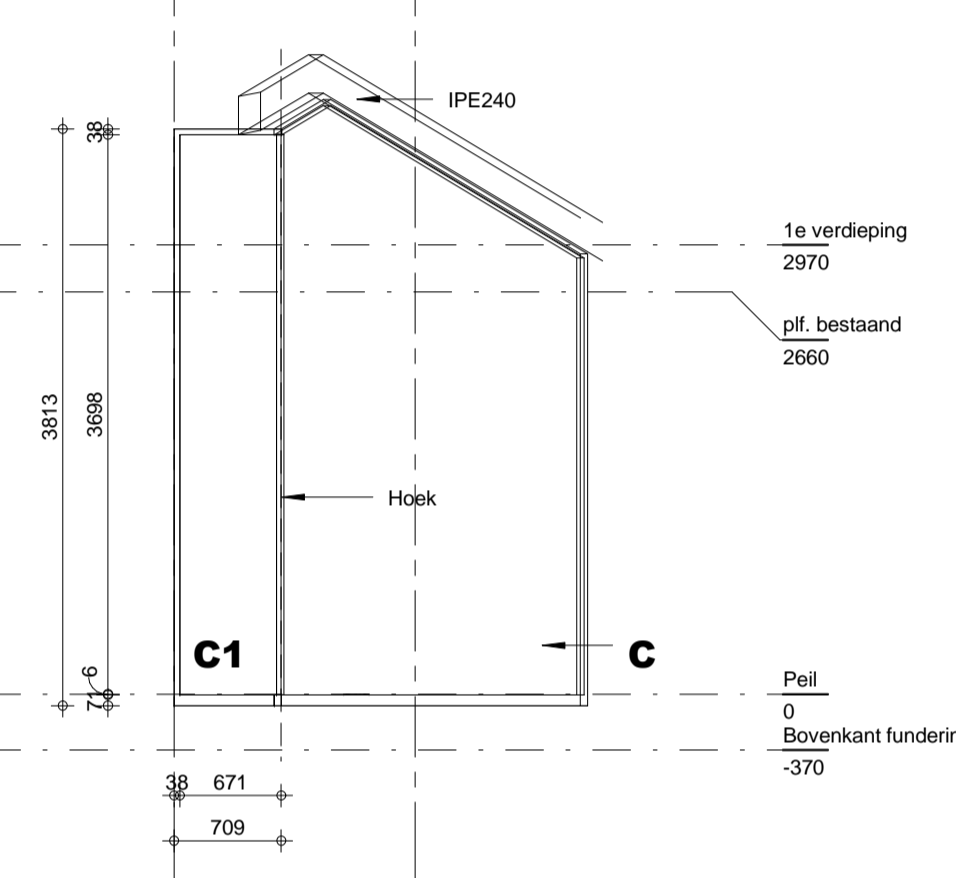
Begane grond - nieuw -

schaal 1 : 50



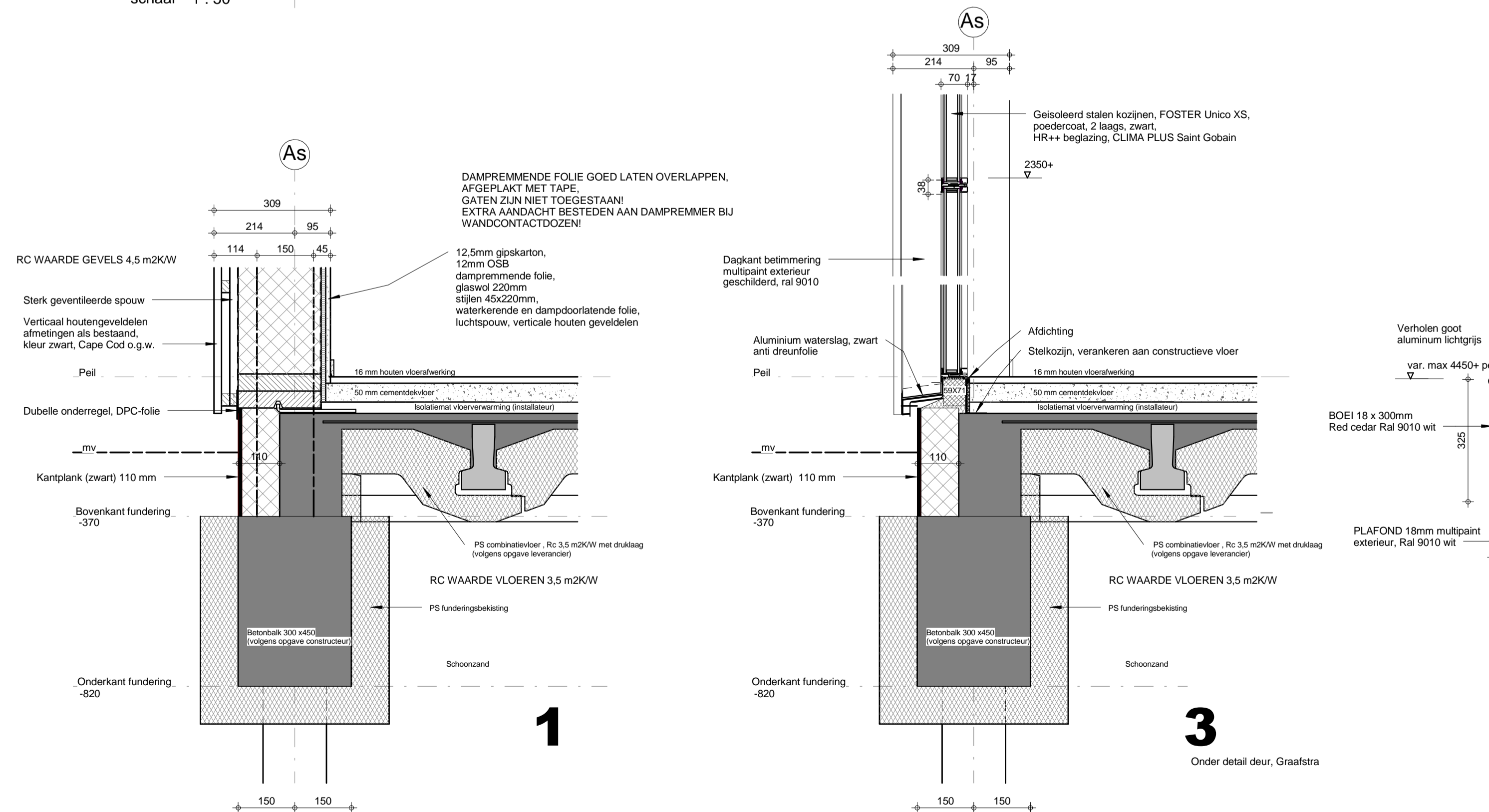
Stelkozijnen A,B en C

schaal 1 : 50



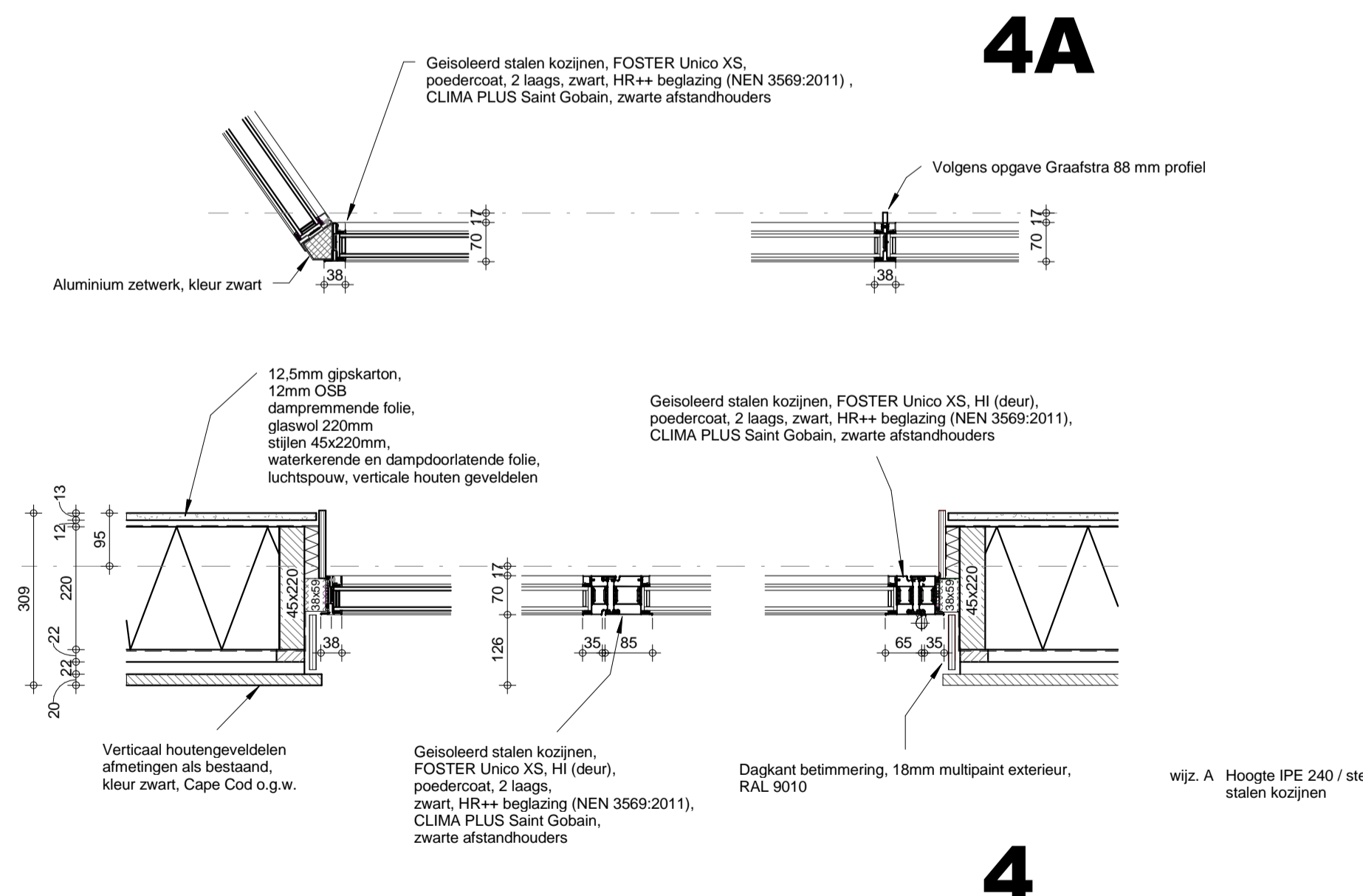
Stelkozijn C1

schaal 1 : 50



Principe details

schaal 1 : 10



Principe details aanpassen conform afspraken gesprek 31-05-2016 (Hooghiemster) te Aldtsjerk

Maatvoering in het werk beoordelen / controleren

plan: It Sinderlan 32 Leeuwarden

opdr.g.: Fam. Willemsse - Koop

onderdeel: Stelkozijnen

wijz.: A get.: adt datum: 17-06-2016

werk no.: 2016-125

blad no.: W-02

datum: 10-06-2016

formaat: A1

schaal: As indicated

get.: adt pri.: wh

status: voorlopig

JAN HOOGHIEEMSTER
Bouwbedrijf

FARSK